



Grüter Wassertechnik AG
Für sauberes Wasser



Ultraviolette Sterilisation

2100
ø 3/4" + 1"



DUO-UV
ø 3/4" + 1"



TRIO-UV
ø 3/4" + 1"



Für eine optimale
Regenwasser-
aufbereitung

Der einzige TRIO, der



1. Filtert

Durch den Wirbel, der von einem zentrifugalen Propeller erzeugt wird, gelangen die Grobpartikel auf den Boden des Gefäßes, wo eine feine Filtration über ein Sieb, das je nach Bedarf auf 5 bis 25µ eingestellt werden kann, erfolgt, so dass keine Partikel mehr im Wasser schweben.

2. Reinigt

Mit Hilfe von Aktivkohle wird das Wasser von unangenehmem Geschmack und Geruch sowie von Pestiziden und Unkrautvertilgern befreit. Es wurde ein spezieller Aktivkohlebehälter entwickelt, der die Wiederverwendung der Aktivkohle ermöglicht. Der Benutzer schraubt dazu den oberen abnehmbaren Deckel ab und ersetzt die Aktivkohle.

3. Sterilisiert

Eine UVc-Wassersterilisation garantiert eine bakteriologisch einwandfreie Qualität des Wassers.

Sein Einsatz ist besonders für die umfassende Regenwasseraufbereitung geeignet.

Benutzerfreundliche Benutzung:

Eine 5° Drehung genügt, um die Lampe herauszunehmen und durch eine neue UV-Lampe zu ersetzen.



Vorfiltration vor jeder UV-Behandlung:

Stets zu empfehlen, damit die UV-Bestrahlung optimal verläuft und nicht durch Schwebepartikel beeinträchtigt wird.

Positionierung der UV-Lampe:

In jeder Wasseraufbereitungskette ist der UV-Sterilisator immer an letzter Stelle anzubringen.

Wartungsfreundlich:

WICHTIGER HINWEIS:

Ihr UV-Sterilisator arbeitet nur dann effizient, wenn die UV-Lampe einmal jährlich ausgewechselt wird. Nach einem Benutzungsjahr ist die blaue Strahlung der UV-Lampe kein Beweis für die Funktionstüchtigkeit Ihres UV-Sterilisators mehr.

Auswechseln:

Quarz: 1x/5J.

Lampe: 1x/J.



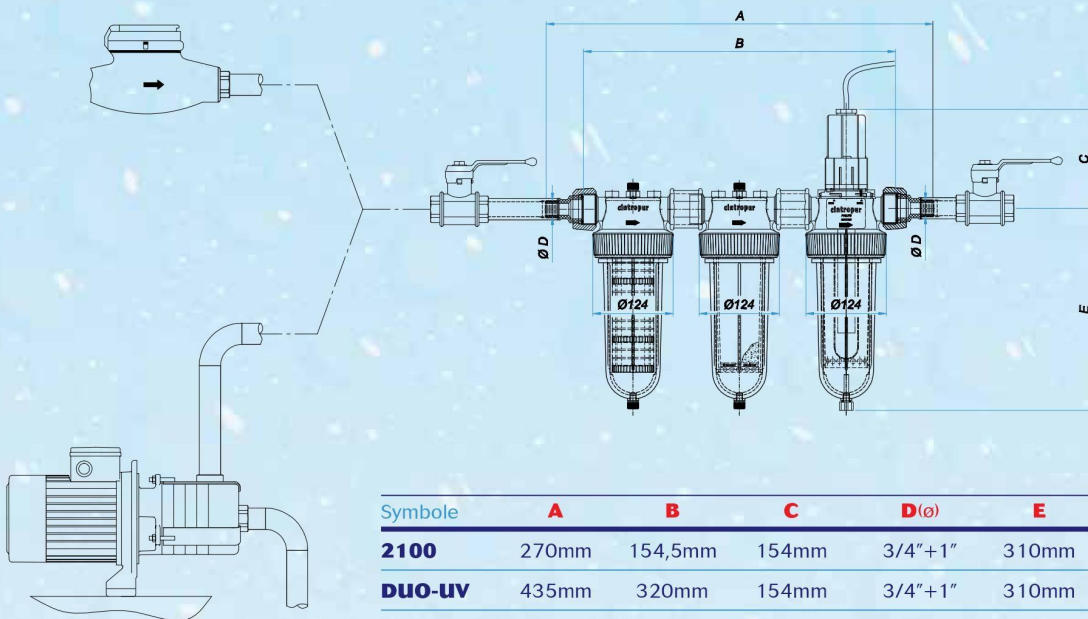
TIO-UV



TECHNISCHE DATEN

Filtertyp	2000	TIO-UV	10000	2100	DUO-UV	TRIO-UV
Durchmesser des Anschlusses	3/4" + 1"	3/4" + 1"	2"	3/4" + 1"	3/4" + 1"	3/4" + 1"
Max. Durchflußmenge (m³/h) bei 30°C	2	2	10	2	2	2
Maximaler Einsatzdruck (bar)	16	16	16	16	16	16
Höchsttemperatur	50° C	50° C	50° C	50° C	50° C	50° C
Gewicht (kg)	4,1	6,2	7,6	1,7	2,8	4,3
Lichtdurchlassgrad des Wassers (% mindestens)	90	90	90	90	90	90
Lampenleistung (W)	25	25	95	25	25	25

MONTAGESCHEMA



Symbole	A	B	C	D(ø)	E
2100	270mm	154,5mm	154mm	3/4"+1"	310mm
DUO-UV	435mm	320mm	154mm	3/4"+1"	310mm
TRIO-UV	601,5mm	487mm	154mm	3/4"+1"	310mm
TIO-UV	435mm	320mm	135mm	3/4"+1"	582mm
2000	270mm	154,5mm	135mm	3/4"+1"	582mm
10000	239mm	239mm	194mm	2"	641mm

• Auf Farissen • 8113 Boppelsen •

• Tel. 044 842 33 60 • Fax. 044 842 33 61 • E-Mail: info@grueter-wt.ch •

